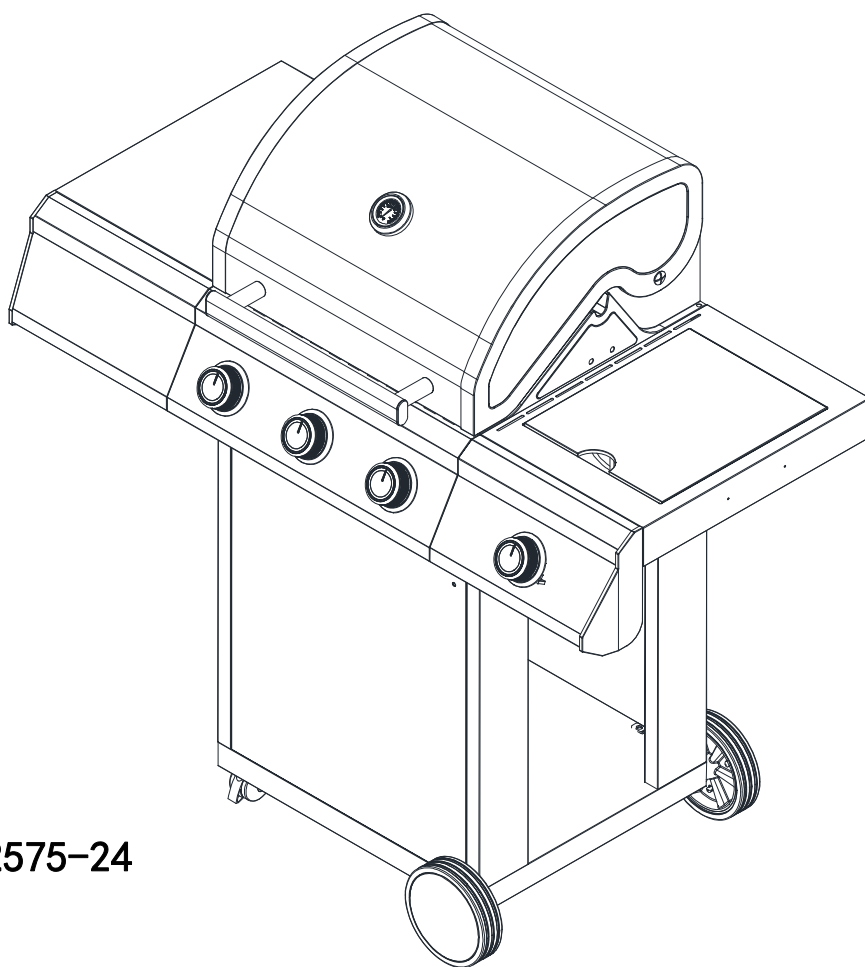


# **KAISER**

**POWERFUL SOLUTIONS**

Οδηγίες Συναρμολόγησης και Χρήσης

Ψησταριά Υγραερίου - INOVA 02123100 / 3+1 ΚΑΥΣΤΗΡΕΣ



**CE** 2575-24

**ΑΠΟΘΗΚΕΥΣΤΕ ΑΥΤΕΣ ΤΙΣ  
ΟΔΗΓΙΕΣ ΓΙΑ ΜΕΛΛΟΝΤΙΚΗ  
ΑΝΑΦΟΡΑ**

**ΑΥΤΗ Η ΨΗΣΤΑΡΙΑ ΥΓΡΑΕΡΙΟΥ ΕΧΕΙ  
ΣΧΕΔΙΑΣΤΕΙ ΓΙΑ ΟΙΚΙΑΚΗ ΧΡΗΣΗ ΣΕ  
ΕΞΩΤΕΡΙΚΟ ΧΩΡΟ**

**ΣΗΜΑΝΤΙΚΟ: ΔΙΑΒΑΣΤΕ ΠΡΟΣΕΚΤΙΚΑ ΟΛΕΣ ΤΙΣ ΟΔΗΓΙΕΣ ΣΥΝΑΡΜΟΛΟΓΗΣΗΣ ΚΑΙ  
ΧΡΗΣΗΣ ΠΡΙΝ ΧΡΗΣΙΜΟΠΟΙΗΣΤΕ ΑΥΤΗ ΤΗ ΣΥΣΚΕΥΗ.  
ΑΚΟΛΟΥΘΗΣΤΕ ΟΛΑ ΤΑ ΒΗΜΑΤΑ ΜΕ ΤΗ ΣΕΙΡΑ. ΜΗΝ ΕΠΙΤΡΕΠΕΤΕ ΣΕ ΠΑΙΔΙΑ ΝΑ  
ΧΕΙΡΙΖΟΝΤΑΙ ΤΗ ΣΥΣΚΕΥΗ ΑΥΤΗ.**

**Προειδοποιήσεις:**

Για χρήση σε υπαίθριους χώρους μόνο.

Διαβάστε τις οδηγίες πριν χρησιμοποιήσετε τη συσκευή.

Κάποια προσβάσιμα εξαρτήματα μπορεί να είναι πολύ ζεστά, μην αφήνετε τα παιδιά να πλησιάζουν.

Μη μετακινείτε τη συσκευή κατά τη χρήση.

Απενεργοποιείτε την παροχή υγραερίου στη φιάλη υγραερίου μετά τη χρήση. Οποιαδήποτε τροποποίηση της συσκευής μπορεί να είναι επικίνδυνη.

Τα εξαρτήματα που έχουν σφραγιστεί από τον κατασκευαστή ή τον αντιπρόσωπό του δεν πρέπει να τροποποιούνται από τον χρήστη.

**Προσοχή:**

Ορισμένα μέρη αυτής της συσκευής ζεσταίνονται πολύ, προσέχετε ιδιαίτερα όταν παρίστανται παιδιά ή ηλικιωμένοι.

**Για την ασφάλειά σας:**

Μην αποθηκεύετε ή χρησιμοποιείτε βενζίνη ή καύσιμα με μεθανόλη ή άλλα εύφλεκτα αέρια και υγρά κοντά σε αυτήν ή άλλες συσκευές.

Μην ανάβετε ποτέ την ψησταριά υγραερίου με βενζίνη ή ανάλογα υγρά!

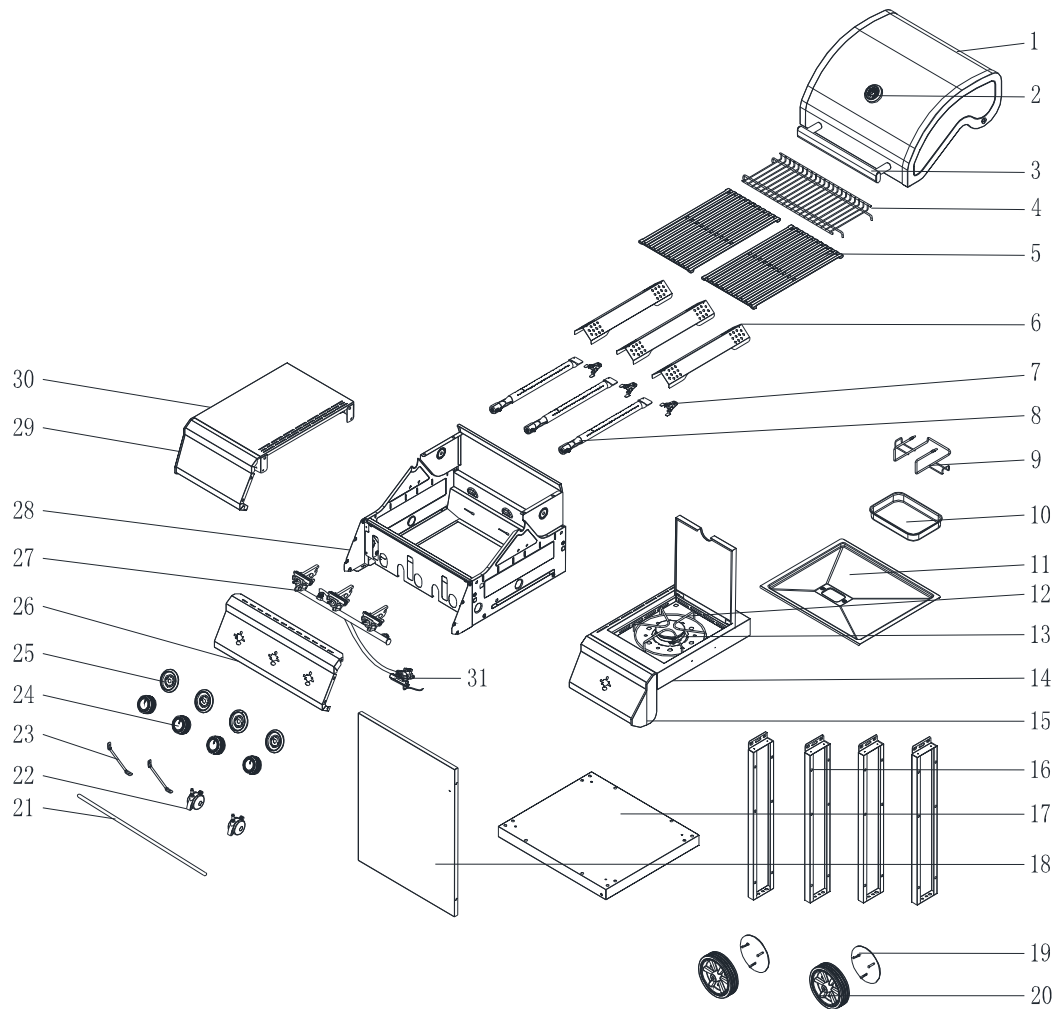
Πρόταση: ο χρήστης δεν πρέπει να τροποποιεί το συγκρότημα που έχει συναρμολογήσει ο κατασκευαστής.

Η φιάλη υγραερίου συνιστάται να είναι φιάλη αερίου LPG των 5 kg, που επαρκεί για μια περίοδο θέρμανσης περίπου 4 ωρών σε πλήρη ισχύ.

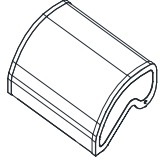

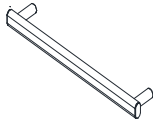
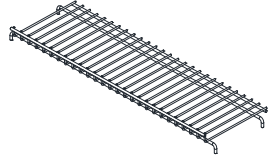
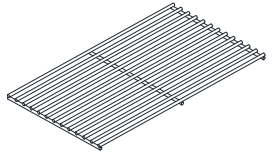
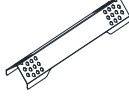


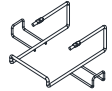
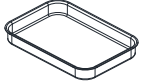
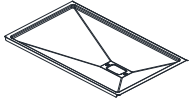


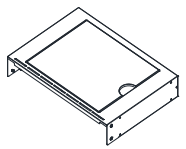
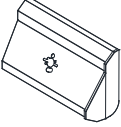

**1. Τεχνικά στοιχεία**  
Μοντέλο: 02123100

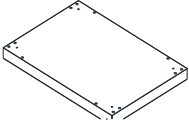

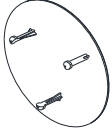


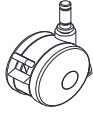
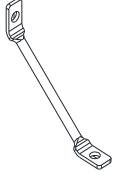


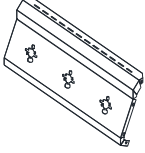

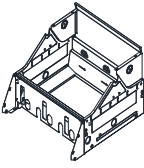
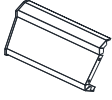
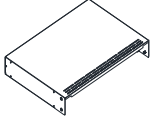
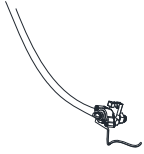
ΠΑΝΤΕΛΗΣ ΠΑΠΑΔΟΠΟΥΛΟΣ ΑΕ Λεωφ. Αθηνών 92, 10442 Αθήνα, Ελλάδα		<b>CE 2575-24</b>			
Όνομα προϊόντος	INOVA Ψησταριά υγραερίου υπαιθριων χώρων				
Αριθμός μοντέλου	02123100				
Αριθμός αναγνώρισης προϊόντος	2575DM28821				
Κατηγορία αερίου	<b>I<sub>3*</sub>(28-30/37) ■</b>		<b>I<sub>3B/P(30)</sub> □</b>	<b>I<sub>3B/P(37)</sub> □</b>	<b>I<sub>3B/P(50)</sub> □</b>
Πίεση και παροχή υγραερίου	Βουτάνιο (G30)	Προπάνιο (G31)	Βουτάνιο/προπάνιο	Βουτάνιο/προπάνιο	Βουτάνιο/προπάνιο
	28-30 mbar	37 mbar	30 mbar	37 mbar	50 mbar
Χώρα προορισμού	Για Ελλάδα, Κύπρο και τις παρακάτω χώρες : BE,CH,CY,CZ,ES,FR,GR, IE,IT,LT,LU,LV,PT,SK,SI		Για Βουλγαρία, Κύπρο και τις παρακάτω χώρες: CY,CZ,DK,EE,FI,FR,HU,LT,IT, NO,NL,SE,SI,SK,RO,MT,TR,BG,IS	PL	AT,CH,CZ,DE,SK
Μέγεθος μπεκ κύριου καυστήρα	Ø 0,88 mm		Ø 0,88 mm	Ø 0,79 mm	Ø 0,75 mm
Μέγεθος μπεκ πλευρικού καυστήρα	Ø 0,88 mm		Ø 0,88 mm	Ø 0,79 mm	Ø 0,75 mm
Σύνολο ονομαστικών εισόδων θερμότητας	12 kW (873 g/ώρα) :				
Σειριακός αριθμός					
Χρήση μόνο σε υπαίθριους χώρους.					
Διαβάστε τις οδηγίες πριν χρησιμοποιήσετε τη συσκευή.					
Προειδοποίηση: Κάποια προσβάσιμα εξαρτήματα μπορεί να γίνουν πολύ ζεστά. Μην αφήνετε μικρά παιδιά να πλησιάζουν					
Κατασκευάζεται στην Κίνα					

## 2. Αναλυτική προβολή










### 3. Λίστα μεμονωμένων εξαρτημάτων

Αρ.	Εξάρτημα	Ποσ.	Αρ.	Εξάρτημα	Ποσ.
1		1	2		1
3		1	4		1
5		2	6		3
7		3	8		3
9		1	10		1
11		1	12		1
13		1	14		1
15		1	16		4

17		1	18		1
19		2	20		2
21		1	22		2
23		2	24		4
25		4	26		1
27		1	28		1
29		1	30		1
31		1			

#### 4. Εξαρτήματα στερέωσης

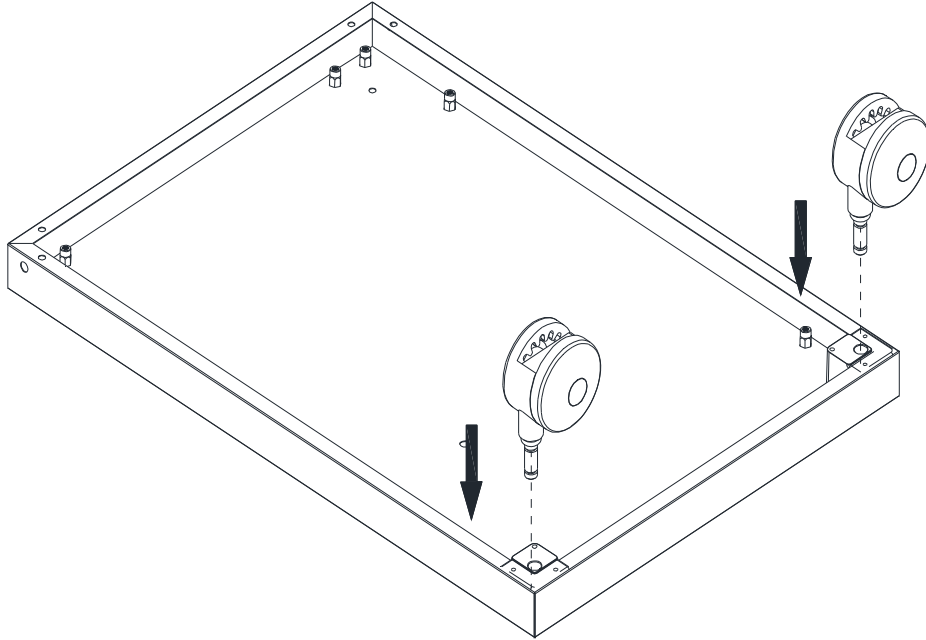
A	B	Γ	Δ	Ε	ΣΤ	Z	H
 9PCS	 30PCS	 4PCS	 2PCS	 2PCS	 4PCS	 2PCS	

#### 5. Βήματα στήριξης

Βεβαιωθείτε ότι η ψησταριά σας έχει συναρμολογηθεί σωστά. Στη συσκευασία κάθε ψησταριάς περιλαμβάνονται λεπτομερείς οδηγίες συναρμολόγησης. Ακολουθήστε αυτές τις οδηγίες προσεκτικά για να διασφαλίσετε τη σωστή και ασφαλή συναρμολόγηση της ψησταριάς.

**Προσοχή:** Παρά το γεγονός ότι καταβάλλουμε κάθε δυνατή προσπάθεια για να διασφαλίσουμε ότι η διαδικασία συναρμολόγησης είναι όσο το δυνατόν πιο εύκολη, είναι αναπόφευκτο όταν γίνεται χειρισμός μηχανοποιημένων χαλύβδινων εξαρτημάτων, οι γωνίες και οι ακμές να προκαλούν κοψίματα σε περίπτωση ακατάλληλου χειρισμού. Να είστε προσεκτικοί κατά το χειρισμό οποιωνδήποτε εξαρτημάτων κατά τη συναρμολόγηση. Συνιστάται ιδιαίτερα να προστατεύετε τα χέρια σας με ένα ζευγάρι γάντια εργασίας.

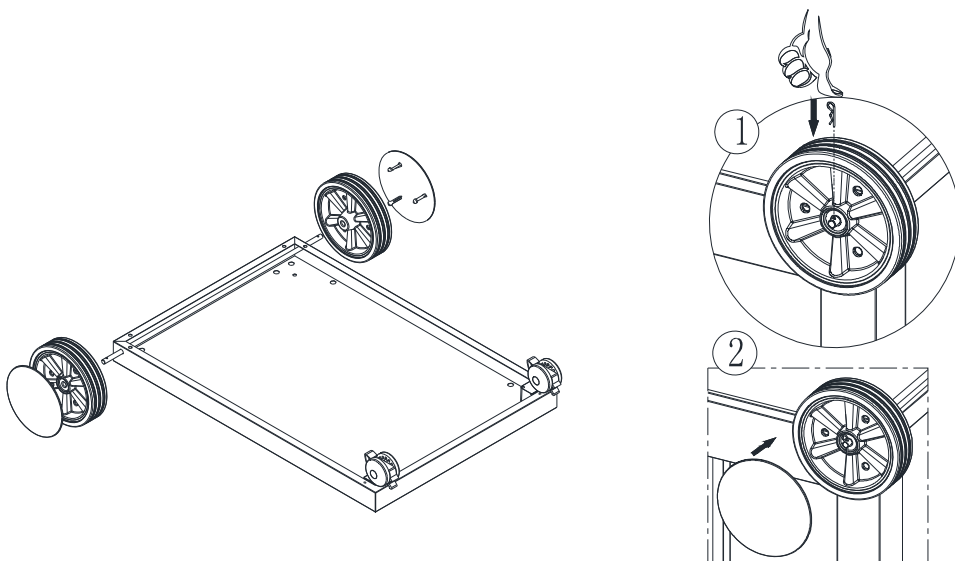
**BHMA 1**



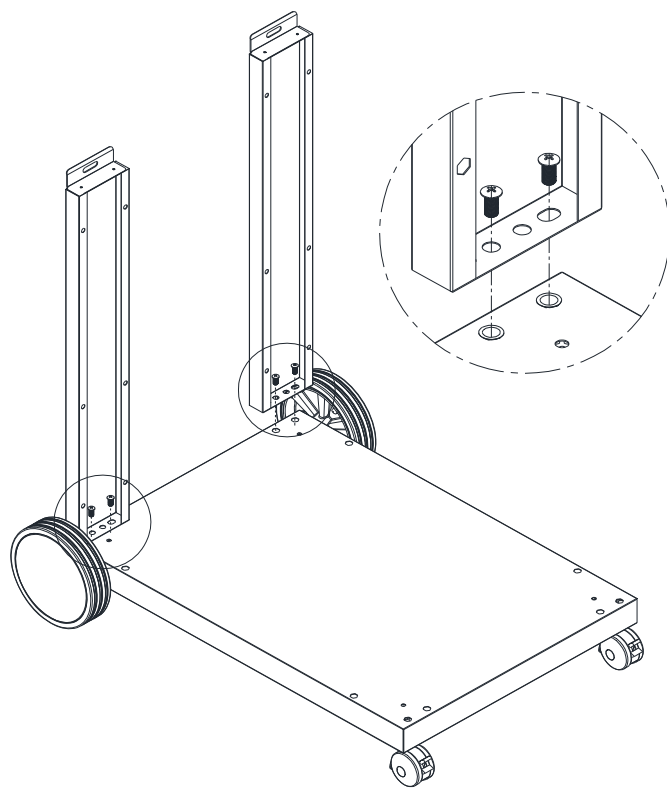
**BHMA 2**



**DX2**

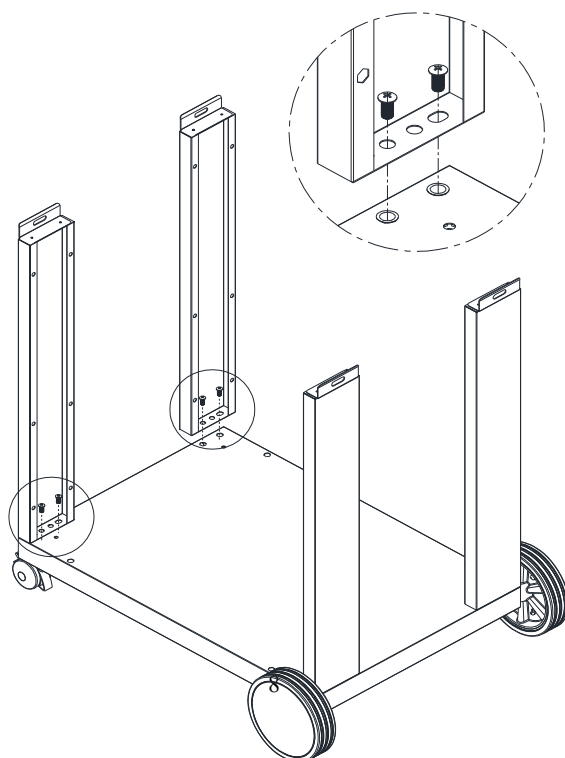


**BHMA 3**



**BX4**

**BHMA 4**

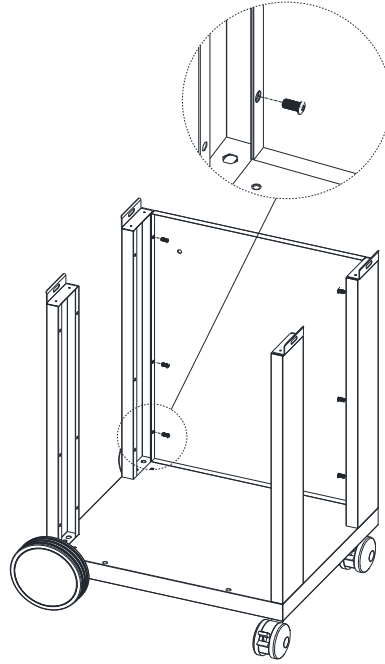


**BX4**

BHMA 5



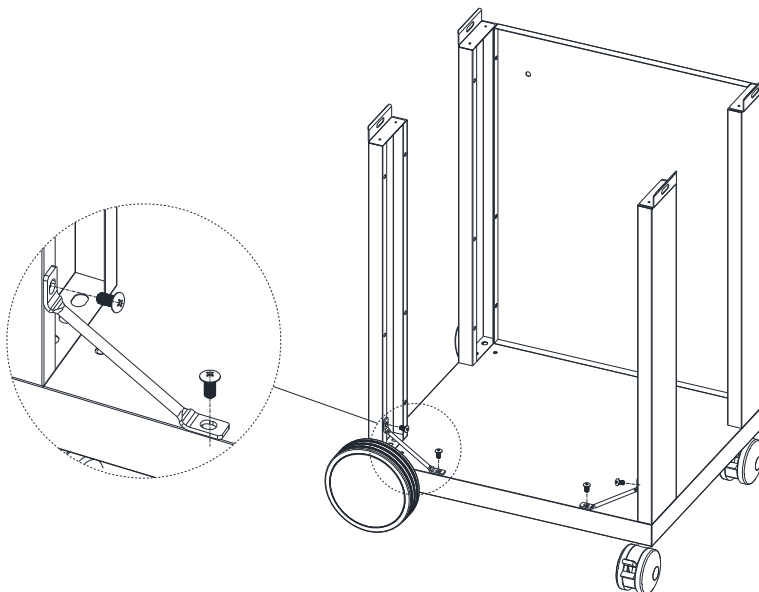
BX6



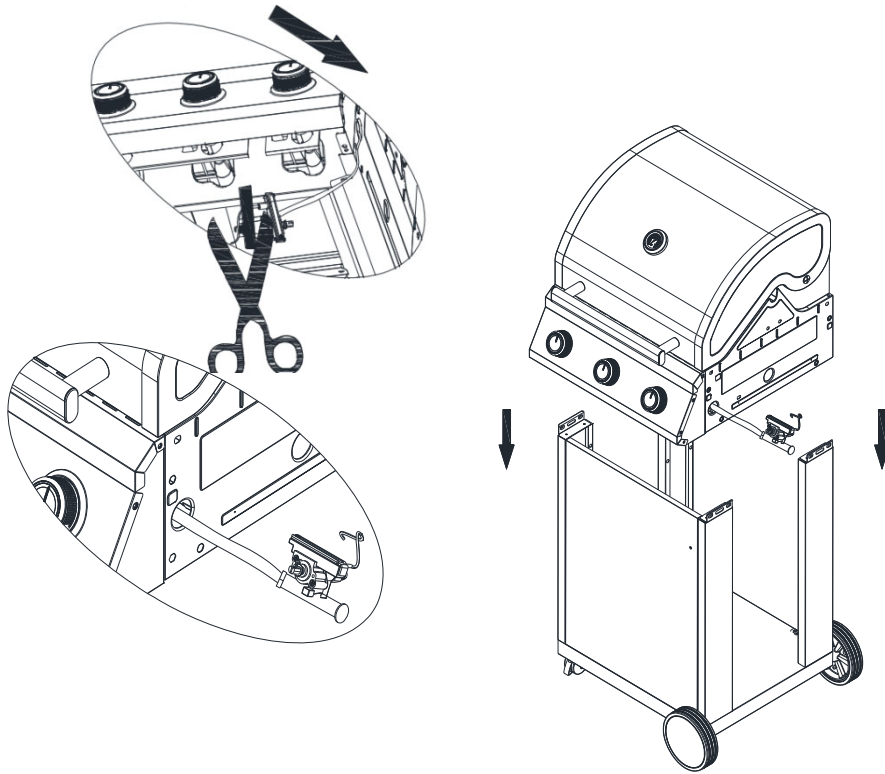
BHMA 6



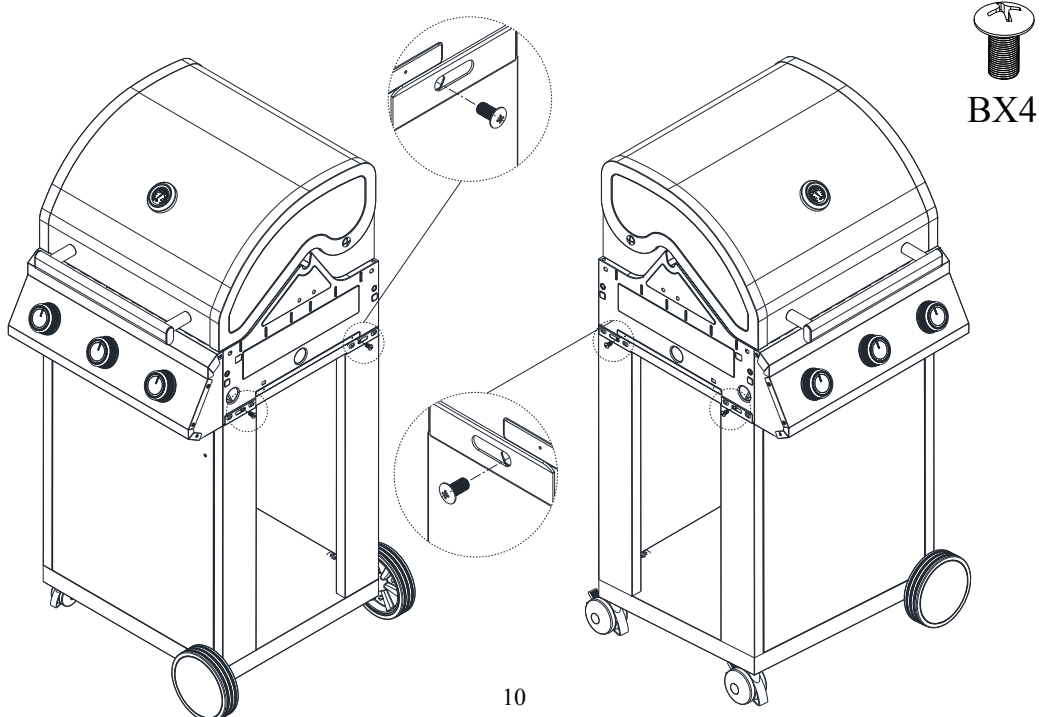
BX4



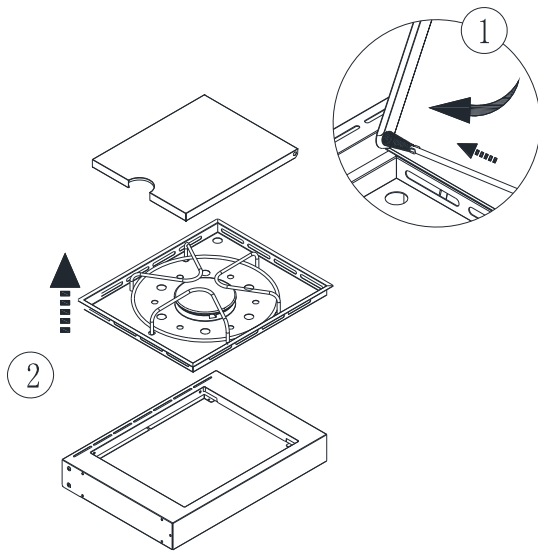
BHMA 7



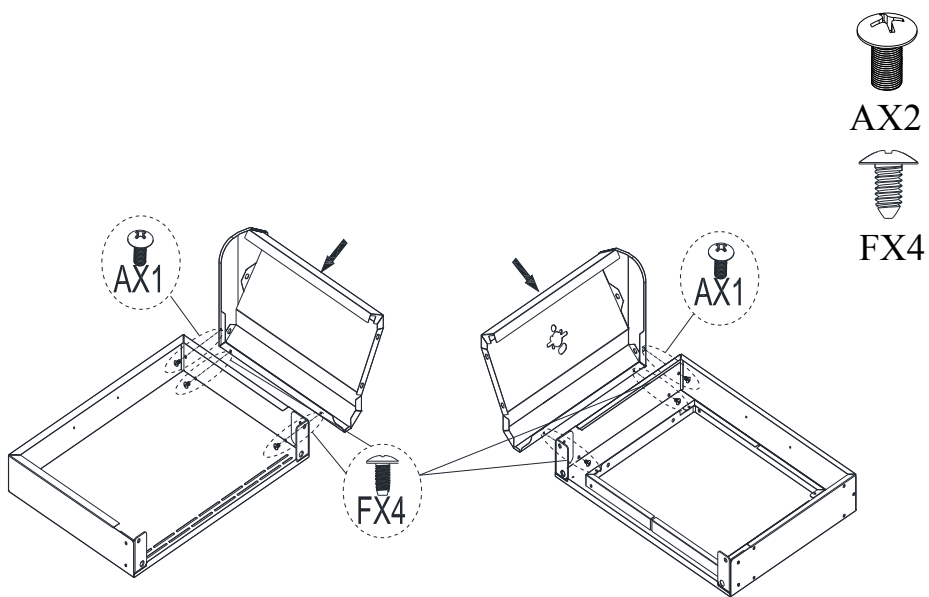
BHMA 8



**BHMA 9**



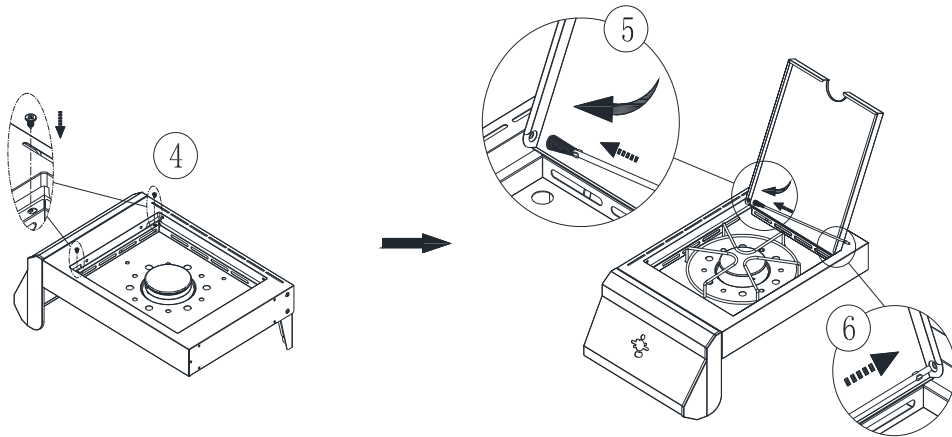
**BHMA 10**



**BHMA 11**



**GX2**



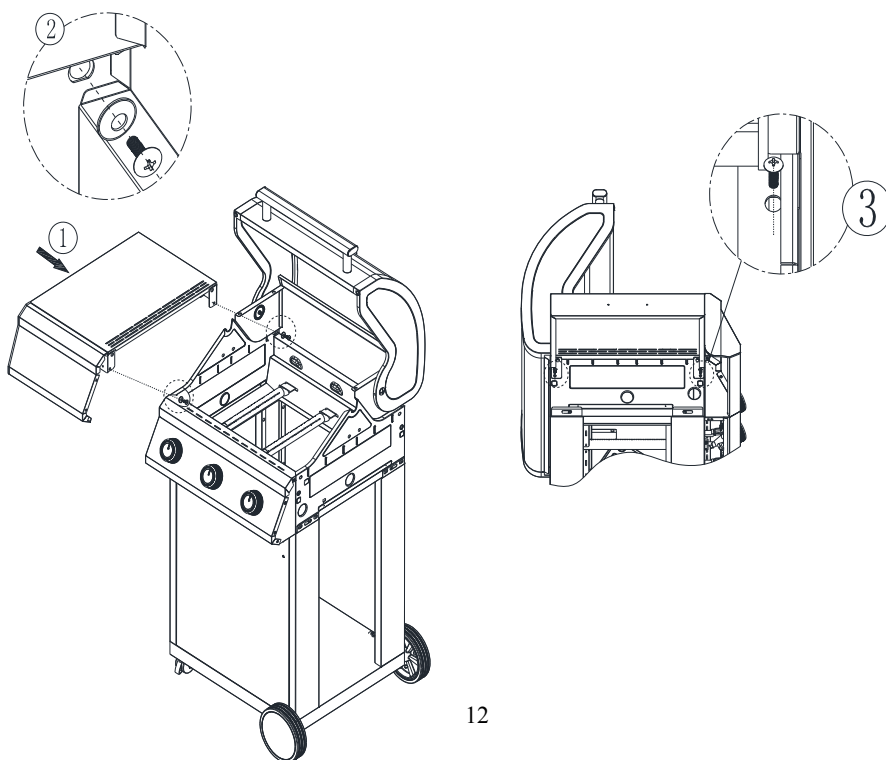
**BHMA 12**



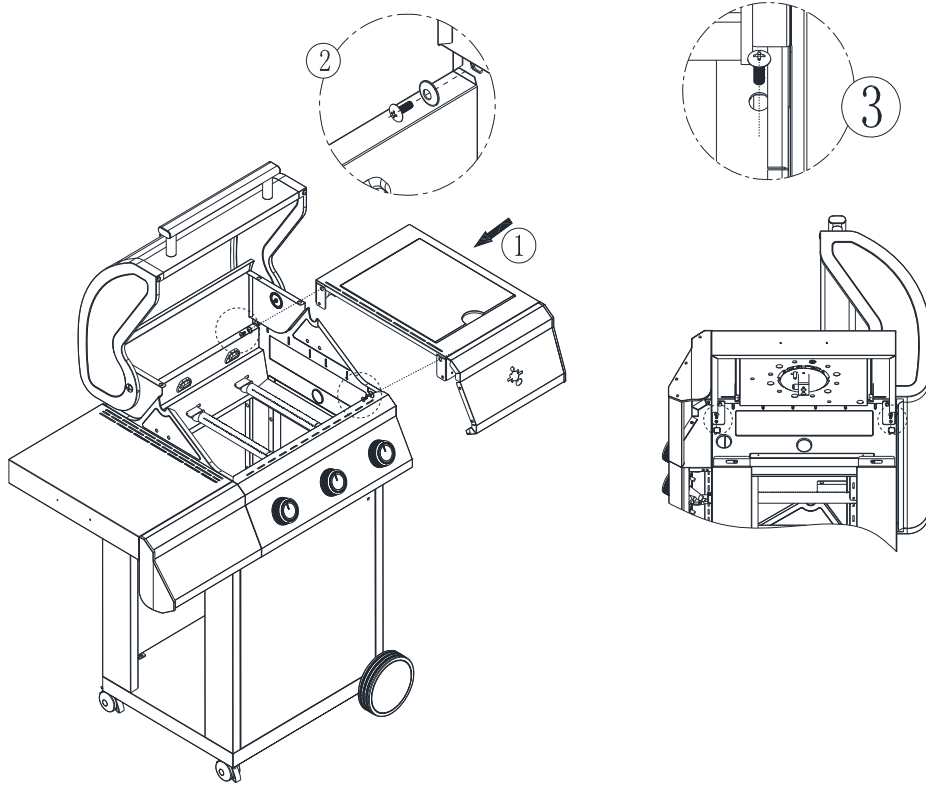
**BX4**



**CX2**

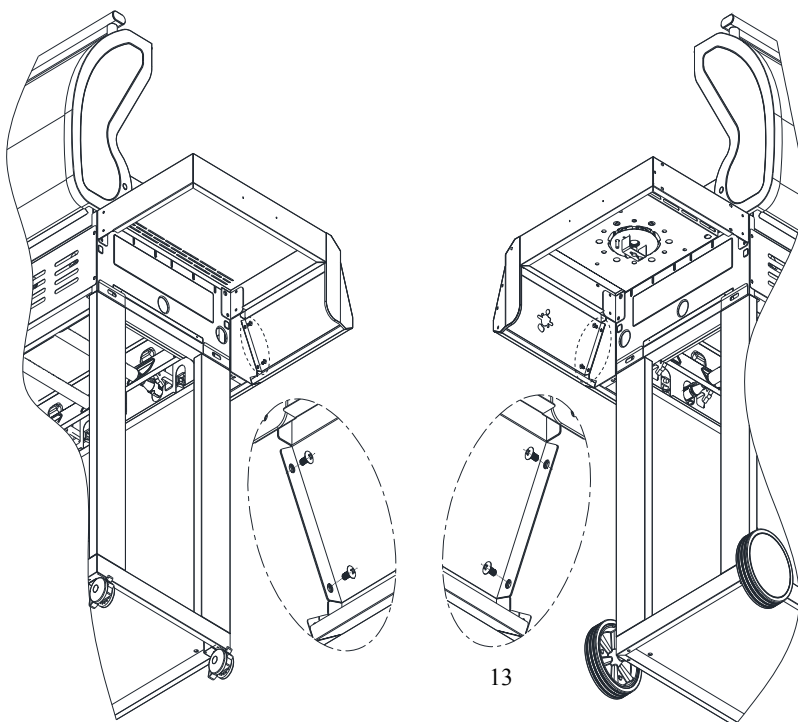



BHMA 13



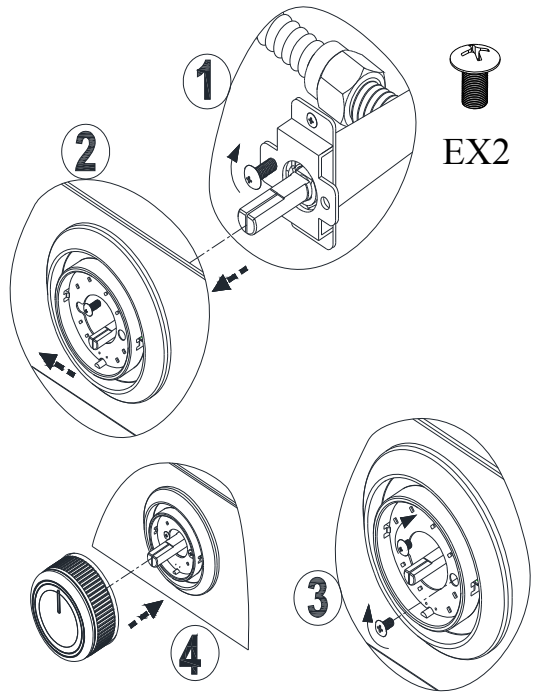
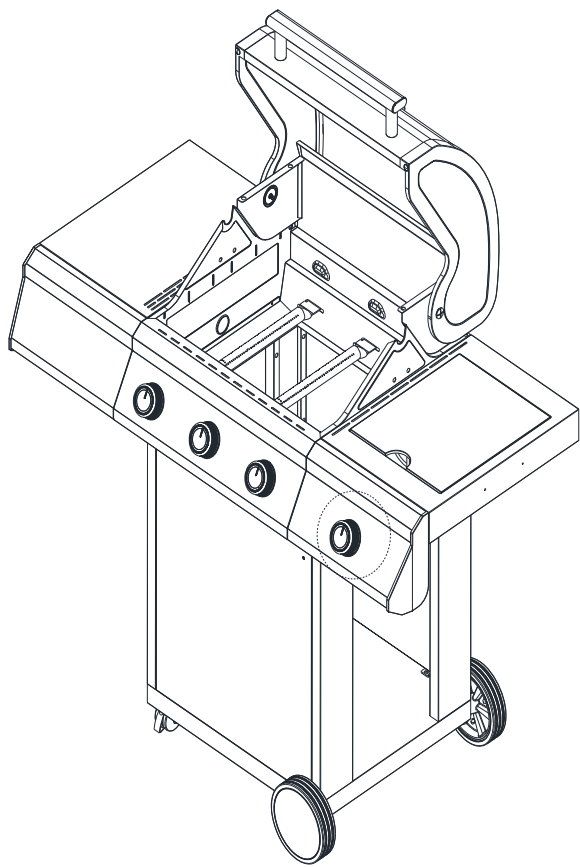
-  BX4
-  CX2

BHMA14

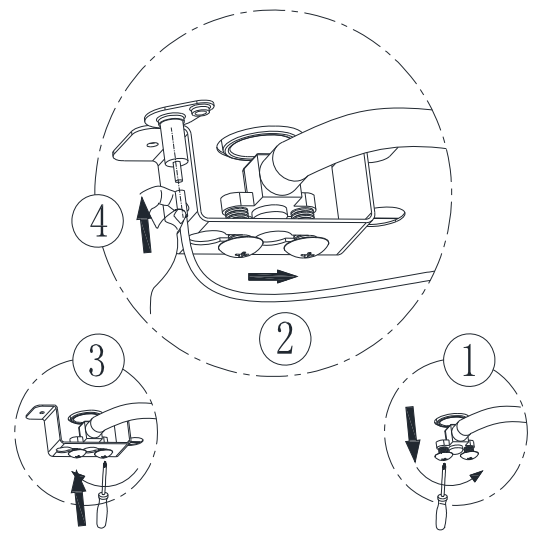
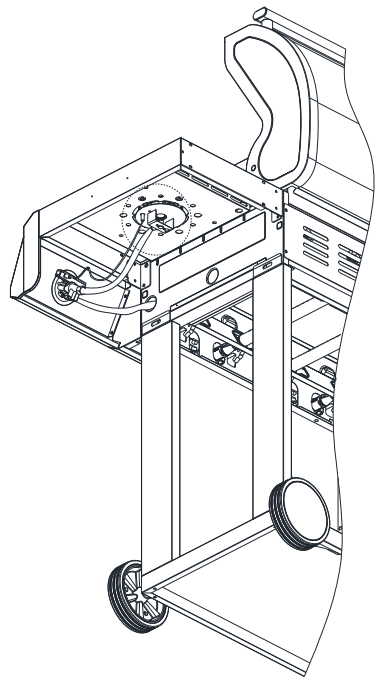


-  AX4

**BHMA 15**



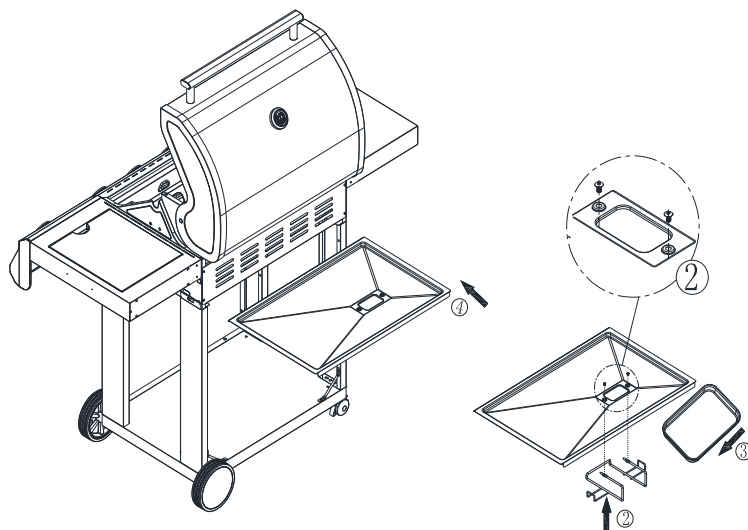
**BHMA16**



**BHMA 17**



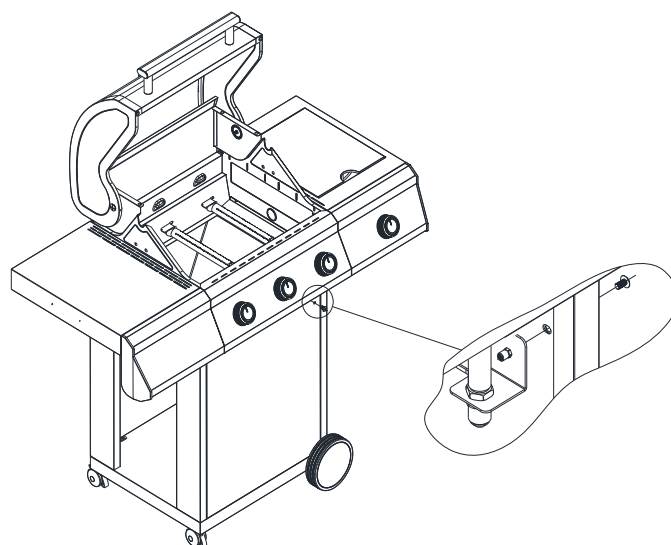
AX2



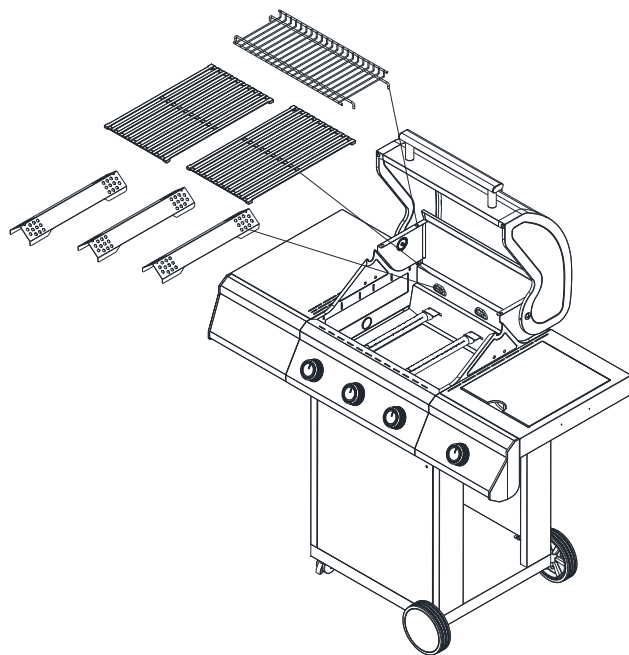
**BHMA 18**



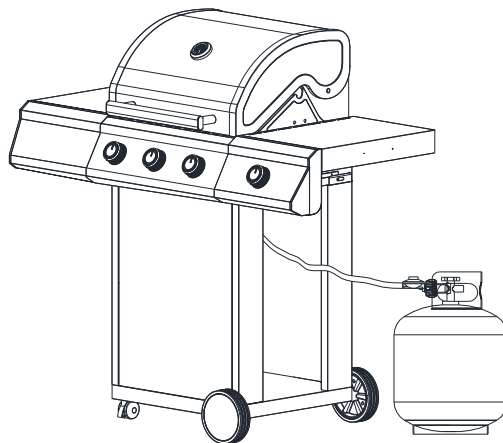
AX1

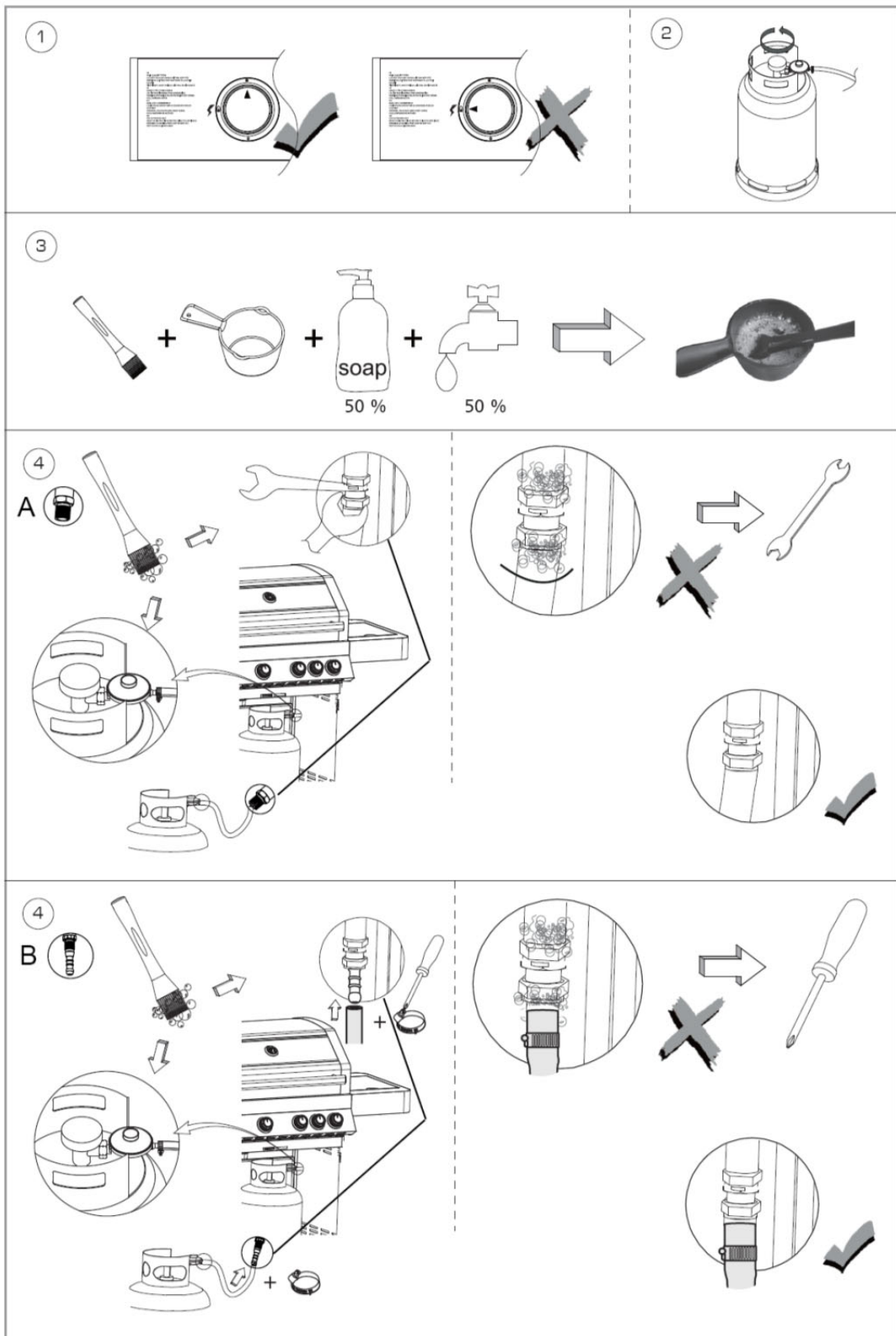


**BHMA 19**



**BHMA 20**





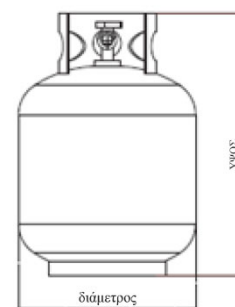
**6. Προετοιμασία:** Θα χρειαστεί να αγοράσετε φιάλη υγραερίου LPG 5 κιλών και ο ρυθμιστής πίεσης, τον οποίο μπορείτε να προμηθευτείτε από τον πλησιέστερο λιανοπωλητή υγραερίου, θα πρέπει να αντιστοιχεί στην πίεση και την κατηγορία υγραερίου της συσκευής. Ο ρυθμιστής θα πρέπει να συμμορφώνεται με τα πρότυπα EN16436 ή EN16129 και EN16436 με την τρέχουσα έκδοση και την ισχύουσα νομοθεσία.

Θα πρέπει να προμηθευτείτε μια φιάλη υγραερίου και ρυθμιστή 28-30/37 mbar για I3+, ρυθμιστή 28-30 mbar για I3B/P(30), ρυθμιστή 50 mbar για I3B/P(50) για την λειτουργία αυτής της ψησταριάς από το πλησιέστερο σημείο λιανικής πώλησης υγραερίου. Ανατρέξτε στο σημείο 9 για περαιτέρω οδηγίες. **ΠΡΟΣΟΧΗ** α) Η φιάλη υγραερίου πρέπει να χρησιμοποιείται μόνο σε όρθια θέση. β) Χρήση μόνο φιάλης υγραερίου που δεν υπερβαίνει τα 500 mm σε ύψος και > 240 mm < 310 mm σε διάμετρο. γ) Η συσκευή αυτή πρέπει να χρησιμοποιείται μόνο με εγκεκριμένο από τον κατασκευαστή εύκαμπτο σωλήνα και ρυθμιστή.

#### **Συμβουλές εξοικονόμησης ενέργειας:**

1. Μειώστε το χρόνο που το καπάκι είναι ανοικτό.
2. Απενεργοποιήστε την ψησταριά αμέσως μόλις ολοκληρωθεί το μαγείρεμα.
3. Προθερμαίνετε την ψησταριά για 10 έως 15 λεπτά μόνο (εκτός από την πρώτη χρήση).
4. Μην προθερμαίνετε για διάστημα μεγαλύτερο από το συνιστώμενο.
5. Μην χρησιμοποιείτε υψηλότερη ρύθμιση από την απαιτούμενη.

Συνδέστε τον εύκαμπτο σωλήνα και τον ρυθμιστή στη φιάλη υγραερίου στη δεξιά πλευρά της ψησταριάς υγραερίου. Λαμβάνοντας υπόψη ότι η φιάλη υγραερίου πρέπει να φυλάσσεται μακριά από θερμότητα και σε ασφαλή θέση. Η διάσταση του εύκαμπτου σωλήνα είναι 8 mm σε διάμετρο.



#### **7. Εγκατάσταση**

Μετά την αγορά της φιάλης υγραερίου θα είστε έτοιμοι να την συνδέσετε με την ψησταριά υγραερίου σας.

α) **Κατά την αλλαγή της φιάλης υγραερίου που πρέπει να εκτελείται μακριά από οποιαδήποτε πηγή ανάφλεξης:** Τοποθετήστε τη φιάλη υγραερίου στο πλάι της ψησταριάς υγραερίου, όχι από κάτω, έχοντας κατά νου ότι η φιάλη πρέπει να παραμένει μακριά από θερμότητα και σε ασφαλή θέση.

β) Όταν είστε έτοιμοι να χρησιμοποιήσετε την ψησταριά υγραερίου, εισάγετε τον ρυθμιστή στη βαλβίδα της φιάλης υγραερίου και σφίξτε καλά. **Το μέγιστο μήκος του εύκαμπτου σωλήνα δεν πρέπει να υπερβαίνει το 1,5m.**



**Προειδοποίηση:** Πριν επιχειρήσετε να ανάψετε την ψησταριά υγραερίου, πρέπει να ανατρέξετε στις οδηγίες έναυσης και στα σημεία προειδοποίησης / ασφάλειας.

Ελέγξτε τον εύκαμπτο σωλήνα πριν από κάθε χρήση, αναζητώντας ρωγμές, κοψίματα ή τυχόν εκδορές. Εάν βρεθεί ότι ο εύκαμπτος σωλήνας είναι ελαττωματικός με οποιονδήποτε τρόπο, μην επιχειρήσετε να χρησιμοποιήσετε την ψησταριά υγραερίου. Κατά την αλλαγή της φιάλης υγραερίου διασφαλίζετε ότι δεν υπάρχουν πηγές ανάφλεξης κοντά, δηλαδή εστίες φωτιά, τσιγάρα, γυμνές φλόγες κ.λπ. Βεβαιωθείτε ότι η συσκευή είναι απενεργοποιημένη.

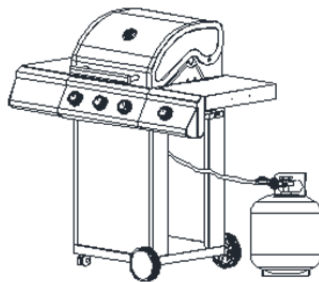
**Βεβαιωθείτε ότι ο εύκαμπτος σωλήνας δεν έχει στρίψει** πράγμα που επηρεάζει τη ροή του αερίου κατά τη χρήση της ψησταριάς υγραερίου. Επίσης, ο εύκαμπτος σωλήνας δεν πρέπει να βρίσκεται υπό υπερβολική τάση και δεν πρέπει να αγγίζει οποιοδήποτε μέρος της ψησταριάς υγραερίου που μπορεί να είναι ζεστό.

**Επιλέξτε εύκαμπτο σωλήνα με αντοχή σε θερμοκρασία υψηλότερη των 80 °C**

**Κάθε 2 χρόνια αλλάζετε τον εύκαμπτο σωλήνα όταν το απαιτεί η ισχύουσα νομοθεσία.**

#### **Οδηγίες σύνδεσης φιάλης υγραερίου**

1. Γυρίστε το πορτοκαλί καπάκι έτσι ώστε το βέλος να δείχνει το κενό στο κάλυμμα.
2. Αφαιρέστε το πορτοκαλί καπάκι ασφαλείας τραβώντας το κορδόνι προς τα έξω και, στη συνέχεια, προς τα έξω. Μην χρησιμοποιείτε εργαλεία. Αφήστε το καπάκι να κρέμεται.
3. Βεβαιωθείτε ότι η μαύρη ροδέλα στεγανοποίησης είναι τοποθετημένη μέσα στη βαλβίδα της φιάλης. Τοποθετήστε τον ρυθμιστή κάτω πάνω από τη βαλβίδα με τον διακόπτη.
4. Γυρίστε τον διακόπτη δεξιόστροφα στη φιάλη αερίου και, στη συνέχεια, ενεργοποιήστε την ψησταριά υγραερίου σύμφωνα με τις οδηγίες.



**Προειδοποίηση:** Ελέγχετε πάντα τον αγωγό υγραερίου για διαρροές με σαπουνόνερο αφού ολοκληρώσετε όλες τις συνδέσεις.

#### **Οδηγίες αποσύνδεσης φιάλης υγραερίου**

- α) Εκτός από τις εγκαταστάσεις διπλής φιάλης με βαλβίδα μεταγωγής, κλείστε τη βάνα του αερίου, εάν υπάρχει στη συσκευή. Περιμένετε μέχρι να σβήσει ο καυστήρας και η οδηγός φλόγα. Για εγκαταστάσεις με βαλβίδα μεταγωγής, είναι απαραίτητο να απενεργοποιήσετε μόνο την κενή φιάλη.
- β) Επανατοποθετήστε το πορτοκαλί καπάκι ασφαλείας στην κενή φιάλη.

## ΓΕΝΙΚΑ

Παρά το γεγονός ότι όλες οι συνδέσεις υγραερίου της ψησταριάς έχουν ελεγχθεί για διαρροές στο εργοστάσιο πριν από την αποστολή, πρέπει να εκτελείται πλήρης έλεγχος σύσφιγξης των συνδέσεων υγραερίου στον χώρο εγκατάστασης λόγω πιθανής κακομεταχείρισης κατά τη μεταφορά ή εν αγνοία άσκησης υπερβολικής πίεσης στη μονάδα. Ελέγχετε περιοδικά ολόκληρο το σύστημα για διαρροές ακολουθώντας τις παρακάτω διαδικασίες. Σε περίπτωση που γίνει αντιληπτή μυρωδιά αερίου οποιαδήποτε στιγμή θα πρέπει να ελέγξετε άμεσα ολόκληρο το σύστημα για διαρροές.

## ΠΡΙΝ ΤΗ ΔΟΚΙΜΗ

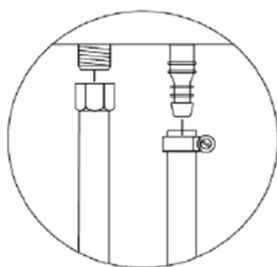
Βεβαιωθείτε ότι έχει αφαιρεθεί όλο το υλικό συσκευασίας από την ψησταριά, συμπεριλαμβανομένων των ιμάντων πρόσδεσης.

## ΜΗΝ ΚΑΠΝΙΖΕΤΕ ΚΑΤΑ ΤΗ ΔΙΑΡΚΕΙΑ ΤΗΣ ΔΟΚΙΜΗΣ ΔΙΑΡΡΟΩΝ. ΜΗΝ ΕΚΤΕΛΕΙΤΕ ΠΟΤΕ ΔΟΚΙΜΗ ΔΙΑΡΡΟΩΝ ΜΕ ΑΝΟΙΧΤΗ ΦΛΟΓΑ.

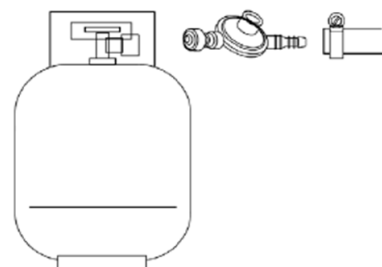
Φτιάξτε διάλυμα σαπουνιού με ένα μέρος υγρό απορρυπαντικό και ένα μέρος νερό. Θα χρειαστείτε ένα μπουκάλι ψεκασμού, βούρτσα ή ένα πανί για να απλώσετε το διάλυμα στις συνδέσεις. Για την αρχική δοκιμή διαρροών, βεβαιωθείτε ότι η φιάλη χαμηλής πίεσης είναι γεμάτος κατά 80%.

## ΓΙΑ ΝΑ ΕΚΤΕΛΕΣΕΤΕ ΤΗ ΔΟΚΙΜΗ

1. Βεβαιωθείτε ότι οι βαλβίδες ελέγχου βρίσκονται στη θέση OFF και ενεργοποιήστε την παροχή υγραερίου.
2. Ελέγξτε όλες τις συνδέσεις από τον ρυθμιστή υγραερίου και τη βάνα παροχής μέχρι και τη σύνδεση με το σετ σωλήνα πολλαπλής (ο σωλήνας που πηγαίνει στους καυστήρες). Όπου υπάρχει διαρροή, εμφανίζονται φυσαλίδες σαπουνιού.
3. Εάν υπάρχει διαρροή, απενεργοποιήστε αμέσως την παροχή υγραερίου και σφίξτε τις συνδέσεις που παρουσιάζουν διαρροή.
4. Ενεργοποιήστε ξανά την παροχή υγραερίου και ελέγξτε ξανά.
5. Σε περίπτωση που η διαρροή υγραερίου συνεχίζεται από κάποια σύνδεση, απενεργοποιήστε την παροχή αερίου.



Τοποθέτηση του  
εύκαμπτου σωλήνα



Τοποθέτηση του εύκαμπτου σωλήνα  
φιάλης υγραερίου και ρυθμιστή

Μη χρησιμοποιείτε την ψησταριά μέχρι να ελεγχθούν όλες οι συνδέσεις και να μην υπάρχουν διαρροές.

## **ΕΛΕΓΧΤΕ ΠΑΝΤΑ ΓΙΑ ΔΙΑΡΡΟΕΣ ΜΕΤΑ ΑΠΟ ΚΑΘΕ ΑΛΛΑΓΗ ΦΙΑΛΗΣ ΥΓΡΑΕΡΙΟΥ**

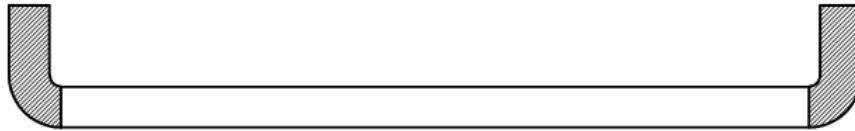
Ελέγξτε όλες τις συνδέσεις παροχής υγραερίου για διαρροές πριν από κάθε χρήση. Είναι βολικό να διατηρείτε ένα μπουκάλι ψεκασμού με σαπουνόνερο κοντά στη βαλβίδα διακοπής του αγωγού παροχής υγραερίου. Ψεκάστε όλες τις συνδέσεις. Οι φυσαλίδες υποδεικνύουν διαρροές.

### **8. Σημεία προειδοποίησης και ασφάλειας**

Διαβάστε τα παρακάτω σημεία πριν χρησιμοποιήσετε την ψησταριά υγραερίου σας:

1. **Διαβάστε τις οδηγίες πριν χρησιμοποιήσετε τη συσκευή.** Ακολουθήστε όλες τις οδηγίες συναρμολόγησης στο παρόν εγχειρίδιο. Εάν δεν τηρούνται οι οδηγίες, ενδέχεται να προκύψουν προβλήματα στη χρήση.
2. Τα προσβάσιμα **μέρη αυτής της ψησταριάς υγραερίου μπορεί να είναι πολύ ζεστά κατά τη χρήση. Μην αφήνετε μικρά παιδιά να πλησιάζουν.** Χρησιμοποιείτε προστατευτικό εξοπλισμό κατά τον χειρισμό ιδιαίτερα θερμών εξαρτημάτων.
3. Σε περίπτωση διαρροής αερίου, διακόψτε την παροχή υγραερίου στην ψησταριά υγραερίου, σβήστε τυχόν ανοικτές φλόγες, ανοίξτε το κάλυμμα και εάν η διαρροή συνεχίζεται ελέγξτε για ζημιές, κακές συνδέσεις κ.λπ. Επικοινωνήστε αμέσως με τον τοπικό σας προμηθευτή αερίου εάν το πρόβλημα δεν μπορεί να επιλυθεί.
4. **Μη μετακινείτε την ψησταριά υγραερίου κατά τη χρήση.**
5. Μη χρησιμοποιείτε ή αποθηκεύετε εύφλεκτα υγρά ή αναθυμιάσεις σε μικρή απόσταση κατά τη λειτουργία της ψησταριάς υγραερίου.
6. Αυτή η ψησταριά υγραερίου **πρέπει να χρησιμοποιείται μόνο σε υπαίθριους χώρους.**
7. Μη χρησιμοποιείτε γυμνή φλόγα για να ελέγξετε για διαρροές αερίου.
8. Μην λειτουργείτε την ψησταριά υγραερίου εάν υπάρχει διαρροή αερίου. Απενεργοποιήστε την παροχή υγραερίου.
9. Εάν η ψησταριά υγραερίου χρησιμοποιείται ακόμα, μην επιχειρήσετε να αποσυνδέσετε οποιοδήποτε εξάρτημα σύνδεσης υγραερίου, στην ψησταριά υγραερίου, ή στον ρυθμιστή / στη φιάλη υγραερίου.
10. Συστήνεται προσοχή κατά τη χρήση της ψησταριάς υγραερίου, δεν πρέπει ποτέ να την αφήνετε χωρίς επιτήρηση όταν χρησιμοποιείται. Απενεργοποιείτε την παροχή υγραερίου στη φιάλη υγραερίου μετά τη χρήση.
11. Η ψησταριά υγραερίου πρέπει να καθαρίζεται σε τακτική βάση. Απαιτείται προσοχή ώστε να μην μεγεθύνετε τις θύρες των καυστήρων ή τα ανοίγματα των ακροφυσίων/μπεκ κατά το καθάρισμα των καυστήρων ή των βαλβίδων.

12. Μην επιχειρείτε να χρησιμοποιήσετε αυτή τη συσκευή σε γκαράζ ή σε οποιονδήποτε κλειστό χώρο. Επίσης, **αυτή η συσκευή πρέπει να παραμένει μακριά από εύφλεκτα υλικά**, κ.λπ. Συνιστάται η διατήρηση απόστασης τουλάχιστον 0,5 έως 1,0 μέτρα από εύφλεκτα υλικά.
13. Συνιστάται να γίνεται συντήρηση της ψησταριάς υγραερίου από τον τοπικό σας λιανοπωλητή υγραερίου τουλάχιστον μία φορά το χρόνο από ειδικευμένο μηχανικό. Μην επιχειρείτε να εκτελέσετε εσείς εργασίες σέρβις σε αυτή τη συσκευή.
14. **Οποιαδήποτε τροποποίηση της συσκευής μπορεί να είναι επικίνδυνη.** Μην επιχειρήσετε οποιαδήποτε μη εξουσιοδοτημένη παρέμβαση στα κύρια σημεία ελέγχου σε αυτή την ψησταριά υγραερίου, δηλαδή στις βάνες υγραερίου, στα μπεκ ψεκασμού, στις βαλβίδες κ.λπ.



**ΠΡΟΕΙΔΟΠΟΙΗΣΗ:** Η μαύρη περιοχή της λαβής (βλ. την παραπάνω εικόνα για αναφορά) θερμαίνεται όταν χρησιμοποιείται η ψησταριά υγραερίου, **ΠΡΟΣΟΧΗ!** Μην αγγίζετε τη μαύρη περιοχή.

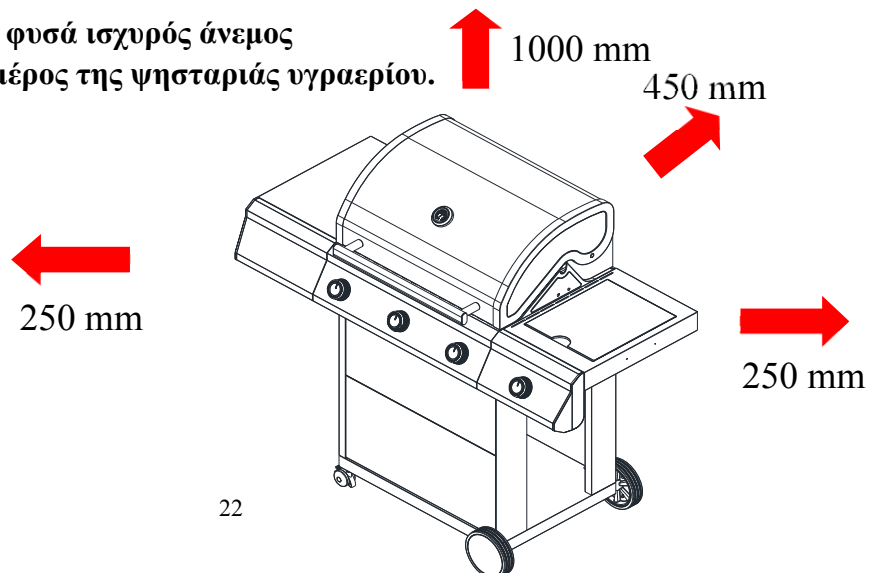
«Δεδομένου ότι αυτή η ψησταριά δεν έχει κανέναν περιορισμό στην εκπομπή μη άκαυτου αερίου πρέπει να εγκαθίσταται ή / και να χρησιμοποιείται σε υπαίθριους χώρους ή σε καλά αεριζόμενο χώρο. Σε περίπτωση που η ψησταριά βρίσκεται σε καλά αεριζόμενο χώρο, ο χώρος πρέπει να έχει ανοιχτό τουλάχιστον το 25% του εμβαδού της επιφάνειας (άθροισμα της επιφάνειας των τοιχωμάτων).» **Συνιστάται η ελάχιστη απόσταση από καύσιμα υλικά να είναι:**

**Πίσω - 450 mm**

**Πλευρές - 250 mm**

**Πάνω - 1000 mm**

Δεν επιτρέπεται να φυσά ισχυρός άνεμος μέσα από το πίσω μέρος της ψησταριάς υγραερίου.



## **9. Προφυλάξεις ασφαλείας**

1. Ελέγχετε πάντα τον αγωγό του αερίου για διαρροές στις συνδέσεις με σαπουνόνερο αφού κάνετε τις συνδέσεις.
2. Το άνω κάλυμμα πρέπει να είναι πάντα ανοικτό όταν ανάβετε τον καυστήρα.
3. Χρησιμοποιείτε γάντια φούρνου και ανθεκτικά εργαλεία ψησταριάς υγραερίου με μακριές λαβές κατά το μαγείρεμα στην ψησταριά.
4. Να είστε προετοιμασμένοι σε περίπτωση ατυχήματος ή πυρκαγιάς. Μάθετε πού βρίσκεται το κιτ πρώτων βοηθειών και οι πυροσβεστήρες και μάθετε να τους χρησιμοποιείτε.
5. Μην αφήνετε να πλησιάσουν σε θερμαινόμενες επιφάνειες τα καλώδια τροφοδοσίας και ο εύκαμπτος σωλήνας παροχής καυσίμου.
6. Μαγειρεύετε πάντα με μεγάλη προσοχή.

## **10. Οδηγίες έναυσης**

### **Προσοχή:**

Το κάλυμμα πρέπει να είναι ανοικτό όταν ανάβετε τον καυστήρα!

Μην στέκεστε με το πρόσωπό σας απευθείας πάνω από την ψησταριά υγραερίου όταν την ανάβετε.

Η ψησταριά υγραερίου διαθέτει την ακόλουθη μέθοδο ανάφλεξης:

### **Ανάφλεξη με έλεγχο οδηγού φλόγας:**

Με όλα τα σημεία ελέγχου υγραερίου στην ψησταριά στη θέση «OFF», γυρίστε τη βαλβίδα της φιάλης υγραερίου στη θέση ενεργοποίησης στον ρυθμιστή. Για να δημιουργήσετε σπινθήρα, πρέπει να πιέσετε το περιστροφικό κουμπί ελέγχου στη θέση (A) στην οποία πρέπει να παραμείνετε για 3-5 δευτερόλεπτα ώστε να επιτρέψετε τη ροή του αερίου και στη συνέχεια να περιστρέψετε αριστερόστροφα στη θέση «HIGH» (B). Μπορεί να προκαλέσει σπινθήρα στον σωλήνα έναυσης του καυστήρα (C). Θα ακούσετε ένα απότομο «κλικ» από τον αναφλεκτήρα και θα δείτε επίσης μια πορτοκαλί φλόγα 75 - 130 mm που προέρχεται από τον σωλήνα έναυσης του καυστήρα στην αριστερή πλευρά του καυστήρα (D).

Συνεχίστε να κρατάτε πατημένο το περιστροφικό κουμπί ελέγχου καυστήρα για δύο δευτερόλεπτα μετά το «κλικ», παρέχοντας στο αέριο τη δυνατότητα να γεμίσει εντελώς προς τα κάτω το σωλήνα του καυστήρα (E) και να εξασφαλίσει ανάφλεξη.

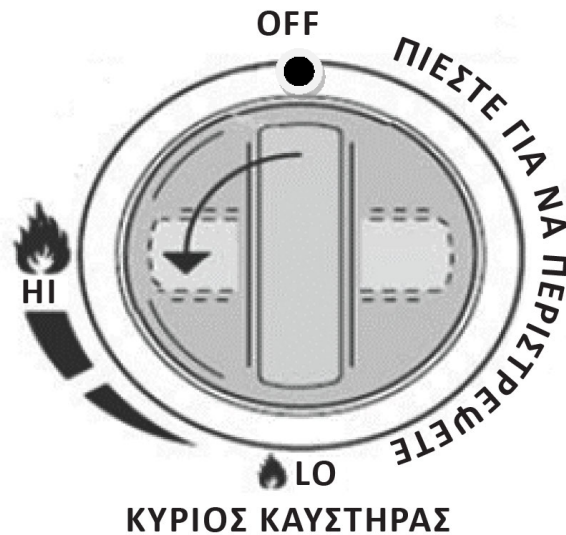
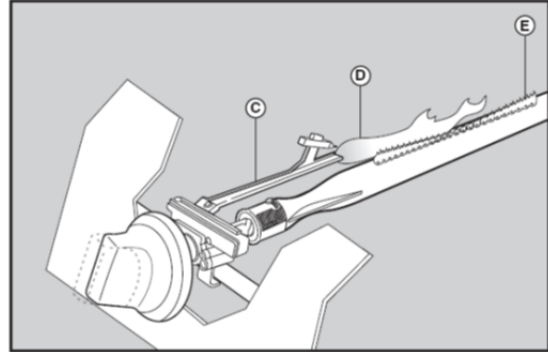
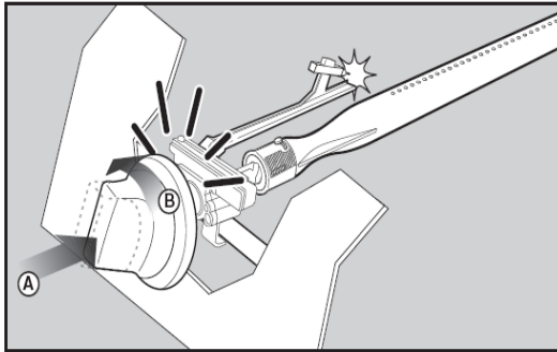
Αφού ανάψει ο καυστήρας, οι γειτονικοί καυστήρες ανάβουν κι αυτοί όταν τα χειριστήρια έχουν στραφεί στο «HIGH»

Στη θέση «High», η φλόγα του καυστήρα θα πρέπει να έχει μήκος περίπου 12-20 mm με ελάχιστη πορτοκαλί φλόγα. Γυρίστε το χειριστήριο αερίου πλήρως αριστερόστροφα για την ελάχιστη ρύθμιση.

Σε περίπτωση που αντιμετωπίσετε οποιαδήποτε δυσκολία να ανάψετε την ψησταριά υγραερίου ακολουθώντας τα παραπάνω βήματα, επικοινωνήστε με τον προμηθευτή σας για συμβουλές.



**Προειδοποίηση :** Εάν ο καυστήρας εξακολουθεί να μην ανάβει, γυρίστε το περιστροφικό κουμπί ελέγχου καυστήρα στη θέση « OFF » και περιμένετε 5 λεπτά για να αφήσετε το αέριο να διαφύγει πριν ανάψετε ξανά.



## 11. Αποθήκευση

Η φιάλη υγραερίου πρέπει να αποθηκεύεται σε υπαίθριο χώρο καλά αεριζόμενο και πρέπει να αποσυνδέεται από την ψησταριά υγραερίου όταν δεν χρησιμοποιείται. Βεβαιωθείτε ότι βρίσκεται σε υπαίθριο χώρο και μακριά από οποιαδήποτε πηγή ανάφλεξης πριν επιχειρήσετε να αποσυνδέσετε τη φιάλη υγραερίου από την ψησταριά υγραερίου.

Όταν χρησιμοποιείτε την ψησταριά υγραερίου μετά από μια περίοδο αποθήκευσης, φροντίστε να ελέγξετε για διαρροές αερίου και για τυχόν εμπόδια στον καυστήρα κ.λπ. πριν από τη χρήση. Ακολουθήστε επίσης τις οδηγίες καθαρισμού για να εξασφαλίσετε ότι η ψησταριά υγραερίου είναι ασφαλής.

Εάν η ψησταριά υγραερίου είναι αποθηκευμένη σε υπαίθριο χώρο, βεβαιωθείτε ότι όλες οι περιοχές κάτω από την πρόσοψη είναι απαλλαγμένες από τυχόν εμπόδια (έντομα κ.λπ.) Αυτή η περιοχή πρέπει να διατηρείται ελεύθερη, καθώς αυτό μπορεί να επηρεάσει τη ροή του αέρα καύσης ή εξαερισμού.

## 12. Οδηγίες καθαρισμού

Συνιστάται η συντήρηση της ψησταριάς υγραερίου κάθε 90 ημέρες, αλλά είναι απολύτως απαραίτητο να πραγματοποιείται συντήρηση τουλάχιστον μία φορά το χρόνο. Με αυτόν τον τρόπο θα παρατείνετε τη διάρκεια ζωής της ψησταριάς υγραερίου σας.

Η ψησταριά υγραερίου καθαρίζεται εύκολα με ελάχιστη προσπάθεια ακολουθώντας απλώς αυτές τις χρήσιμες συμβουλές για ευκολία καθαρισμού.

### Αντιμετώπιση προβλημάτων

Πρόβλημα	Πιθανή αιτία	Λύση
Οι καυστήρες δεν ανάβουν	Κενή φιάλη υγραερίου LPG	Αντικαταστήστε με πλήρη φιάλη
Το σύστημα ανάφλεξης δεν λειτουργεί	Ελαττωματικός ρυθμιστής	Έλεγχος ή αντικατάσταση ρυθμιστή
Χαμηλή φλόγα ή αναστροφή ανάφλεξης (πυρκαγιά σε σωλήνα καυστήρα-ακούγεται ήχος)	Εμπόδια στους καυστήρες	Καθαρίστε τους καυστήρες
	Εμπόδια στα μπεκ ψεκασμού ή στον εύκαμπτο σωλήνα	Καθαρίστε τα μπέκ και τον εύκαμπτο σωλήνα
	Καιρικές συνθήκες με δυνατό αέρα	Χρησιμοποιήστε την ψησταριά σε ένα πιο προστατευμένο σημείο
Το περιστροφικό κουμπί της βαλβίδας γυρίζει με δυσκολία	Κολλημένη βαλβίδα υγραερίου	Αντικαταστήστε την βαλβίδα αερίου

Εάν το πρόβλημά σας δεν επιλυθεί σύμφωνα με τα παραπάνω, καλέστε τον τοπικό αντιπρόσωπο.

1. Ενεργοποιήστε τον καυστήρα για 15 έως 20 λεπτά. Τα λίπη που έχουν στάξει καίγονται και φεύγουν από την ψησταριά και από τις πέτρες λάβας. Βεβαιωθείτε ότι η συσκευή είναι κρύα πριν συνεχίσετε.
2. Οι γρίλιες πρέπει να καθαρίζονται περιοδικά μουσκεύοντάς τις και πλένοντάς τις σε σαπουνό νερο.
3. Οι εσωτερικές επιφάνειες του καλύμματος του κελύφους της γρίλιας πρέπει επίσης να πλένονται με ζεστό σαπουνό νερο. Χρησιμοποιήστε συρματόβουρτσα, ατσαλόμαλλο ή ένα σφουγγαράκι τριψίματος για να αφαιρέσετε τους ανθεκτικούς λεκέδες.
4. Ελέγχετε περιοδικά τον καυστήρα για να διαπιστώσετε ότι είναι απαλλαγμένος από έντομα και αράχνες που μπορεί να φράξουν το σύστημα υγραερίου, εκτρέποντας τη ροή του αερίου. Βεβαιωθείτε ότι καθαρίζετε πολύ προσεκτικά τους σωλήνες βεντούρι στον καυστήρα, βεβαιωθείτε ότι δεν υπάρχουν εμπόδια. Συνιστάται να χρησιμοποιείτε καθαριστικό σωλήνων για τον καθαρισμό της περιοχής του σωλήνα βεντούρι.

5. Τυχόν τροποποιήσεις αυτής της συσκευής μπορεί να είναι επικίνδυνες και δεν επιτρέπονται.

### **13. Υποδείξεις ασφαλείας ψησταριάς υγραερίου**

Στερεώστε την ψησταριά υγραερίου σας σε ασφαλή επίπεδη επιφάνεια, μακριά από εύφλεκτα αντικείμενα, όπως ξύλινοι φράχτες ή υπερκείμενα κλαδιά δέντρων.

Ποτέ μην χρησιμοποιείτε την ψησταριά υγραερίου σας σε εσωτερικούς χώρους!

Αφού ανάψει, μην μετακινείτε την ψησταριά υγραερίου σας και μην την αφήνετε χωρίς επίτηρηση.

Κρατήστε τα παιδιά και τα κατοικίδια ζώα σε ασφαλή απόσταση από την ψησταριά υγραερίου.

Έχει έναν πυροσβεστήρα σε ετοιμότητα.

Η ψησταριά υγραερίου θερμαίνεται κατά τη χρήση, οπότε πιάνετε τα καλύμματα κ.λπ. με τη βοήθεια γαντιών.

Βεβαιωθείτε ότι η συσκευή έχει κρυώσει εντελώς πριν από την αποθήκευση.

Χρησιμοποιείται μόνο σε υπαίθριους χώρους!

Διαβάστε τις οδηγίες πριν χρησιμοποιήσετε την ψησταριά υγραερίου.

Κάποια προσβάσιμα εξαρτήματα μπορεί να είναι πολύ ζεστά, μην αφήνετε τα παιδιά να πλησιάζουν!

Μη μετακινείτε την ψησταριά υγραερίου κατά τη χρήση.

Απενεργοποιείτε την παροχή υγραερίου στη φιάλη υγραερίου μετά τη χρήση.

Οποιαδήποτε τροποποίηση της συσκευής μπορεί να είναι επικίνδυνη και δεν επιτρέπεται.

### **14. Πλευρικοί καυστήρες**

Για να λάβετε τη μέγιστη απόδοση με την ελάχιστη κατανάλωση υγραερίου είναι χρήσιμο να έχετε υπόψη σας τα ακόλουθα σημεία:

- Αφού ανάψει ο καυστήρας, ρυθμίστε τη φλόγα ανάλογα με τις ανάγκες σας, από τη θέση «Maximum» στη θέση «Ελάχιστο».
- Χρησιμοποιείτε κατσαρόλες κατάλληλου μεγέθους (με επίπεδο πάτο μόνο) για κάθε καυστήρα
- Όταν το περιεχόμενο της κατσαρόλας αρχίζει να βράζει, γυρίστε το περιστροφικό κουμπί προς τα κάτω στη θέση «Μειωμένη παροχή» (μικρή φλόγα).
- Τοποθετείτε πάντα το καπάκι στην κατσαρόλα.
- Συνιστάται η χρήση σκευών Ø 20-24 cm.

### **15.Αλλάξτε τον κύριο καυστήρα**

1. Αρχικά, ανακαλύψτε ποιος κεντρικός καυστήρας έχει χαλάσει, αν δεν είναι αυτός που είναι τέρμα αριστερά (αν είναι ο τέρμα αριστερά, απλά αφαιρέστε τον χαλασμένο), αφαιρέστε από τον τέρμα δεξιά καυστήρα την ασφάλεια, βγάλτε τον κύριο καυστήρα και αφαιρέστε το πλαίσιο μετάδοσης. Εάν το μηχάνημα δεν διαθέτει πλαίσιο μετάδοσης (όπως η αμερικανική έκδοση), απλά αφαιρέστε τον κύριο καυστήρα, χωρίς να χρειάζεται να εκτελέσετε το βήμα 2.



2. Επαναλάβετε το βήμα 1, από δεξιά προς αριστερή πλευρά για να αφαιρέσετε τον κύριο καυστήρα και το πλαίσιο μετάδοσης μέχρι να αφαιρέσετε τον χαλασμένο.
3. Αλλάξτε τον χαλασμένο κύριο καυστήρα, από τα αριστερά προς τα δεξιά με τη σειρά για να εφαρμόσετε τον κύριο καυστήρα και το πλαίσιο μεταφοράς (εάν δεν υπάρχει πλαίσιο μεταφοράς, απλά αλλάξτε απευθείας τον κύριο καυστήρα) χρησιμοποιώντας την ασφάλεια για την εφαρμογή.

**Εισάγεται από την ΠΑΝΤΕΛΗΣ ΠΑΠΑΔΟΠΟΥΛΟΣ ΑΕ**

**Λεωφ.Αθηνών 92, 10442 Αθήνα, Ελλάδα**

**Τηλ. : +30 210 5193 100**

**Email : [info@papadopoulos.com.gr](mailto:info@papadopoulos.com.gr)**

**Κατασκευάζεται στην Κίνα**